

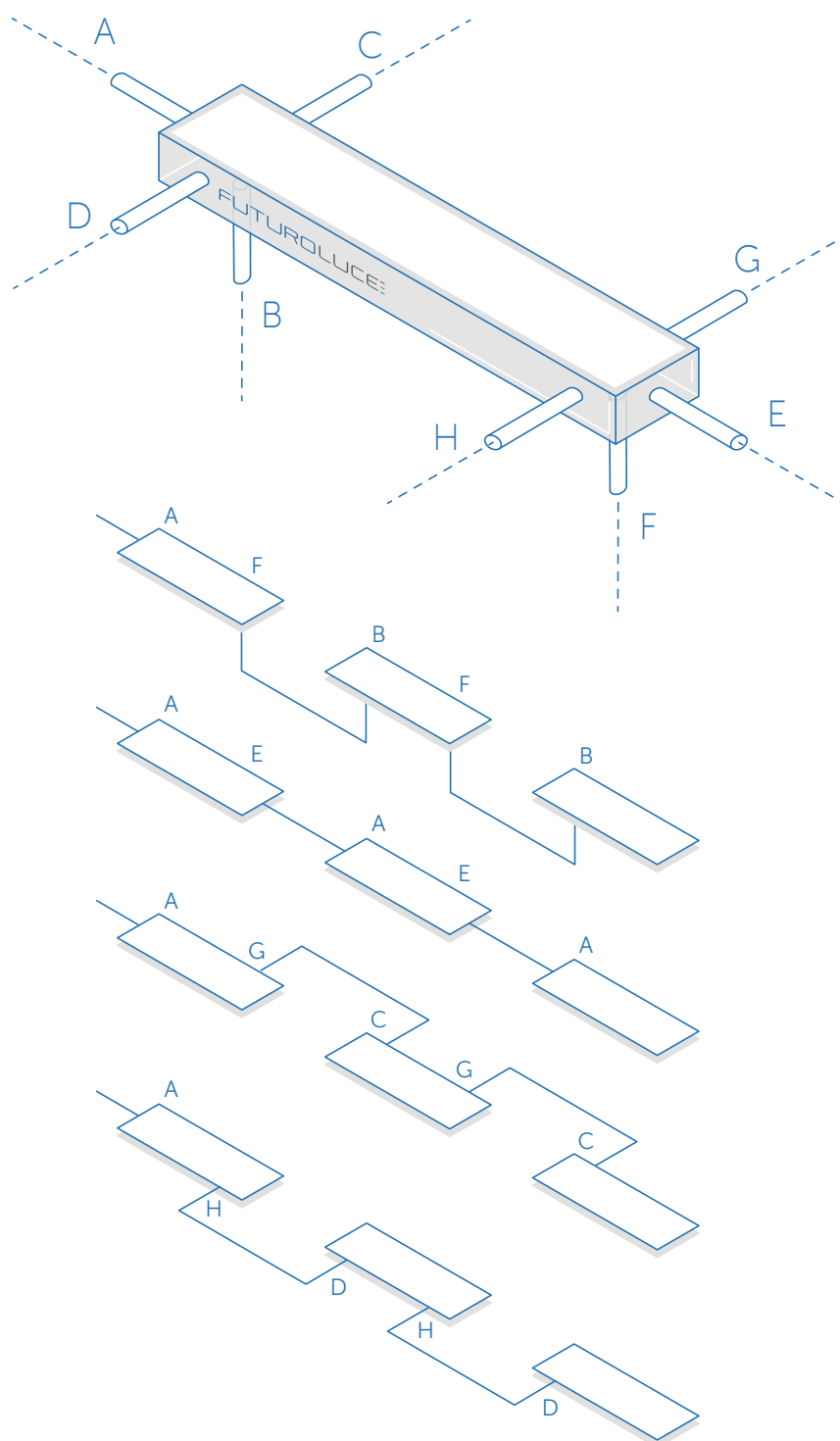
# PROFILI

## LINEE

Le linee rette si muovono troppo in fretta per poter apprezzare i piaceri del viaggio. Si precipitano direttamente sul loro bersaglio e poi muoiono nel momento stesso del loro trionfo, senza aver pensato, amato, sofferto o essersi divertite. Le linee spezzate non sanno quello che vogliono. Con i loro capricci hanno accorciato il tempo, spezzato percorsi, tagliato gioiosi fiori e diviso pacifici frutti con i loro angoli. Altra storia sono le linee curve.

René Crevel — poeta

## PROFILI IN ALLUMINIO GUIDA POSIZIONI CAVO



- CAV-A** Alimentazione frontale (standard)
- CAV-E** Alimentazione terminale
- CAV-B** Alimentazione posteriore
- CAV-F** Alimentazione posteriore
- CAV-D** Alimentazione laterale destra
- CAV-H** Alimentazione laterale destra
- CAV-C** Alimentazione laterale sinistra
- CAV-G** Alimentazione laterale sinistra

**NOTA:**

Il diagramma presenta le possibilità di configurazione dei profili in funzione delle posizioni di ingresso ed uscita cavo desiderate. Specificare in fase d'ordine il codice corrispondente alla posizione richiesta.

## PROFILI IN ALLUMINIO

### LISTA COMPATIBILITÀ MODULI LED

	SERIE ALFA	SERIE BETA	SERIE GAMMA	SERIE DELTA	SERIE OMEGA	SERIE SLOT
MDL-0753020080	●	●	●	●	●	●
MDL-0755630080	●	●	●	●	●	●
MDL-1503020040	●	●	●	●	●	●
MDL-1505630040				●	●	●
MDL-0753528080RGB	●	●	●	●	●	●
FLX-0365630160	●	●	●	●	●	●
FLX-0755630080	●	●	●	●	●	●
FLXS-1203020050	●	●	●	●	●	●

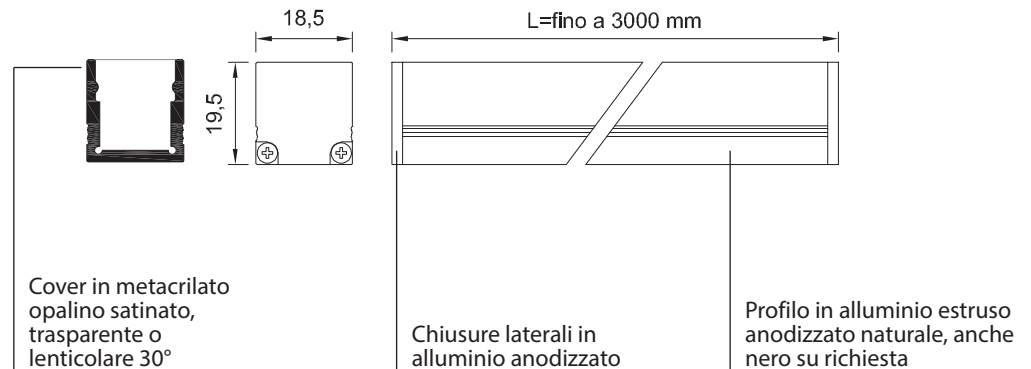
## PROFILI IN ALLUMINIO

### LISTA COMPATIBILITÀ RESINATURE

	SERIE ALFA	SERIE BETA	SERIE GAMMA	SERIE DELTA	SERIE OMEGA	SERIE SLOT
CMF: COMFORMAL COATING	●	●	●	●	●	●
RES-CLR: RESINATURA TRASPARENTE IP67	●	●	●	●	●	
RES-WHT: RESINATURA OPALINA IP67	●	●	●	●	●	
RES-HD-CLR: RESINATURA CALPESTABILE TRASPARENTE IP67		●	●	●	●	
RES-HD-WHT: RESINATURA CALPESTABILE OPALINA IP67		●	●	●	●	

## DISEGNO TECNICO

SCALA 1:1



## PUNTI DI FORZA

- Perfetta uniformità luminosa
- Posa semplice con clip di fissaggio fisse e orientabili o con biadesivo
- Cover disponibili in diverse varianti di finitura
- Design essenziale

## SERIE GAMMA

### APPLICAZIONI

Il profilo in alluminio *Gamma* è una variante ad altezza aumentata del profilo Beta, studiata per ottenere una distanza maggiore fra il modulo led all'interno del profilo e la cover, in modo da assicurare una perfetta uniformità luminosa della superficie anche quando viene utilizzato un modulo LED con passo più rado. *Gamma* è disponibile con diversi tipi di cover, opaline o trasparenti. Nella versione con lente da 30° permette di concentrare la luce in un fascio più ristretto per illuminare in radenza le superfici. La posa è possibile sia con clip di fissaggio fisse o orientabili, sia con nastro biadesivo attraverso l'apposita scanalatura presente sul retro.



## COME ORDINARE

### CODIFICA ORDINE

<b>GAMMA</b>		
NOME	COVER	LUNGH.

Esempio: GAMMA-CLR300

**Nota:**

Ingresso cavo standard di tipo A (codice CAV-A).  
Vedere pag. 274 per differenti configurazioni dei cavi.

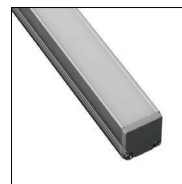
	CODICE	
<b>NOME</b>	GAMMA	GAMMA
<b>TIPO COVER</b>	con cover trasparente	CLR
	con cover opalina	LWH
	con cover lenticolare 30°	F30
	senza cover	NNN
<b>LUNGHEZZA</b>	fino a 50 cm	050
	da 50 a 100 cm	100
	da 100 a 150 cm	150
	da 150 a 200 cm	200
	da 200 a 250 cm	250
	da 250 a 300 cm	300



Senza cover



Con cover trasparente



Con cover opalina



Con cover lenticolare

## SPECIFICHE TECNICHE

### FISICHE

Materiale corpo	Alluminio
Finitura corpo	Anodizzazione elettrochimica
Materiale schermo	PMMA
Grado di protezione	IP20
Peso	0,33 Kg/m
Montaggio	Qualsiasi posizione

## ACCESSORI

### Kit di montaggio e resinature

Kit da 2 clip di fissaggio	CMP00912
Kit da 2 clip di fissaggio 45°	CMP00913
Kit da 2 clip di fissaggio orientabili	CMP00914
Nastro biadesivo ad alta tenuta	CMP01033
Comformal coating modulo	CMF
Resinatura trasparente IP67	RES-CLR
Resinatura opalina IP67	RES-WHT
Resinatura calpestabile trasparente IP67	RES-HD-CLR
Resinatura calpestabile opalina IP67	RES-HD-WHT